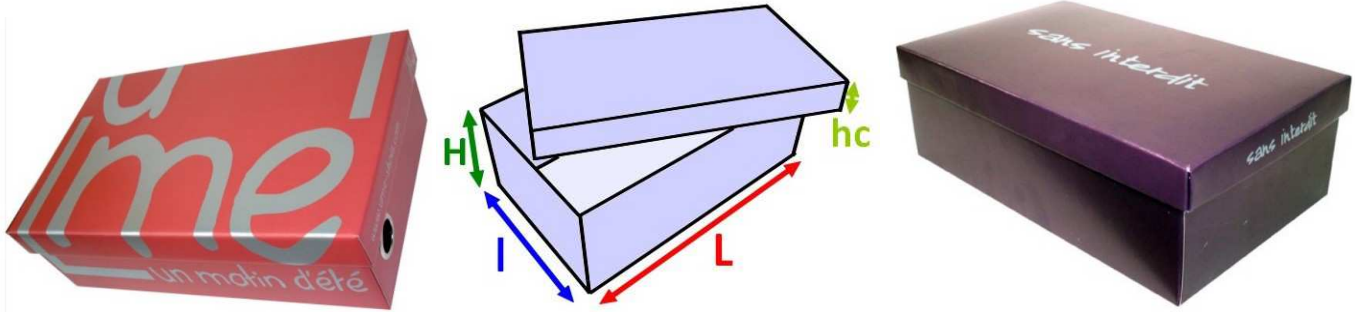


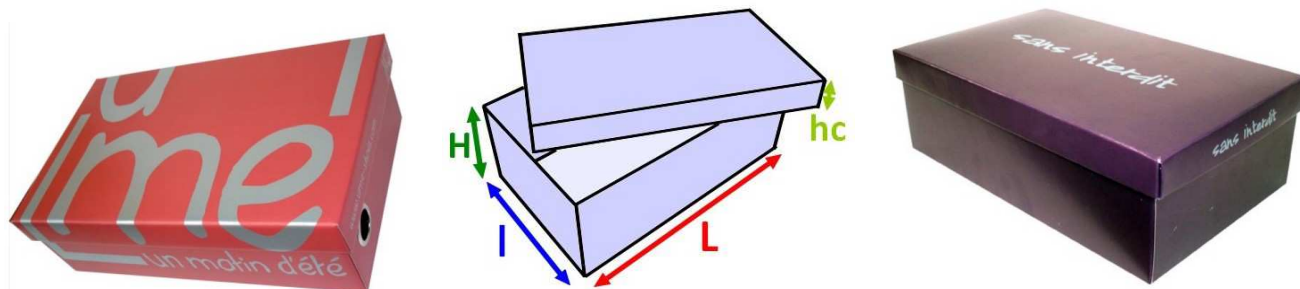
**BOÎTE À CHAUSSURES à personnaliser**  
boîte à fond et couvercle séparés, pliante et automontable  
formats "standard" sans frais d'outillage



dimensions intérieures en mm : Longueur x largeur x Hauteur / hc hauteur couvercle

ref.	forme	Longueur	largeur	Hauteur	haut.couv.	qualité
A0518	rectangle	160	120	75	25	micro F
A0209	rectangle	170	120	90	30	micro E
A0556	rectangle	180	120	75	30	micro F
A0498	rectangle	190	130	85	30	micro F
A0145	rectangle	190	135	80	30	micro E
A0560	carré	190	190	90	35	micro F
A0207	rectangle	200	140	90	30	micro E
A0208	rectangle	200	160	90	30	micro E
A0265	rectangle	200	180	98	30	micro E
A0557	rectangle	210	140	85	30	micro F
A0493	rectangle	210	145	90	30	micro E
A0494	rectangle	210	160	85	30	micro E
A0268	rectangle	220	140	95	30	micro E
A0516	rectangle	220	140	95	30	micro F
A0561	rectangle	220	200	90	35	micro F
A0408	rectangle	228	146	107	30	micro E
A0169	rectangle	240	140	90	30	micro E
A0450	rectangle	240	155	110	30	micro E
A0558	rectangle	240	160	90	30	micro F
A0047	rectangle	240	160	100	30	micro E
A0467	rectangle	245	185	95	30	micro E
A0495	rectangle	245	185	100	30	micro E
A0044	faux carré	245	235	100	30	micro E
A0168	rectangle	250	140	90	30	micro E
A0187	rectangle	250	140	90	30	micro E
A0531	rectangle	250	140	100	30	micro F
A0562	rectangle	250	220	100	35	micro F

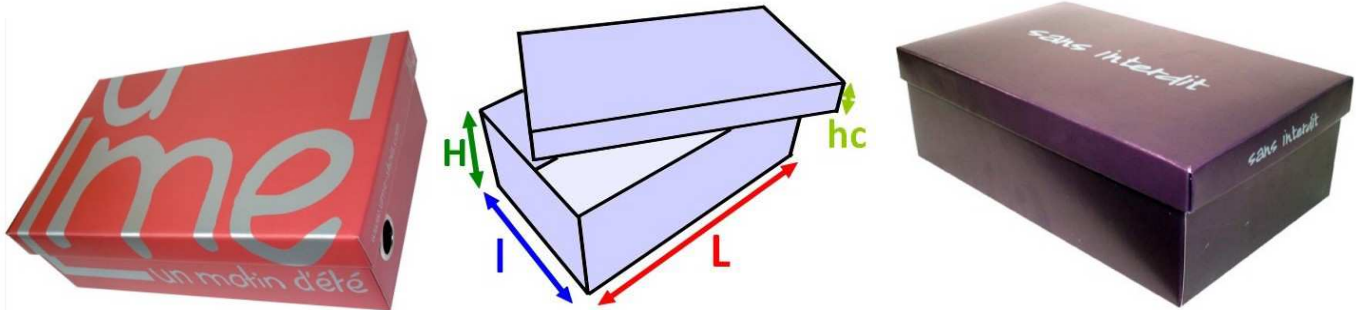
**BOÎTE À CHAUSSURES à personnaliser**  
boîte à fond et couvercle séparés, pliante et automontable  
formats "standard" sans frais d'outillage



dimensions intérieures en mm : Longueur x largeur x Hauteur / hc hauteur couvercle

ref.	forme	Longueur	largeur	Hauteur	haut.couv.	qualité
A0406	rectangle	268	211	97	30	micro E
A0611	rectangle	270	165	110	30	micro E
A0058	rectangle	275	200	98	30	micro E
A0171	rectangle	280	150	90	30	micro E
A0532	rectangle	280	170	100	30	micro F
A0065	rectangle	280	190	98	30	micro E
A0448	rectangle	280	220	100	30	micro E
A0563	rectangle	280	250	110	35	micro F
A0045	faux carré	285	275	110	30	micro E
A0497	rectangle	290	171.5	89	30	micro F
A0540	rectangle	290	175	95	30	micro E
A0167	faux carré	290	280	100	30	micro E
A0046	rectangle	290	180	110	30	micro E
A0085	rectangle	290	195	110	30	micro E
A0084	rectangle	290	240	110	30	micro E
A0266	rectangle	300	150	98	30	micro E
A0056	rectangle	300	200	110	30	micro E
A0059	rectangle	300	220	110	30	micro E
A0057	rectangle	300	250	110	30	micro E
A0407	rectangle	318	231	122	30	micro E
A0533	rectangle	320	180	115	30	micro F
A0554	rectangle	320	180	115	35	micro F
A0048	rectangle	325	275	110	30	micro E
A0559	rectangle	330	210	120	35	micro F
A0534	rectangle	330	250	120	35	micro F
A0564/A565	rectangle	330	300	120	35	micro F
A0449	rectangle	330	240	125	30	micro E
A0551	rectangle	345	300	115	30	micro E
A0452	rectangle	350	280	100	30	micro E

**BOÎTE À CHAUSSURES à personnaliser**  
boîte à fond et couvercle séparés, pliante et automontable  
formats "standard" sans frais d'outillage



dimensions intérieures en mm : Longueur x largeur x Hauteur / hc hauteur couvercle

ref.	forme	Longueur	largeur	Hauteur	haut.couv.	qualité
A0081/A0082	rectangle	360	290	115	30	micro E
A0566/A0567	rectangle	380	300	120	40	micro F
A0568/A0569	rectangle	380	340	140	40	micro F
A0405	rectangle	393	296	115	30	micro E
A0194	rectangle	400	270	110	30	micro E
A0043	rectangle	400	320	110	30	micro E
A0447	rectangle	405	305	118	30	micro E
A0535/A0536	rectangle	420	280	120	35	micro F
A0080/A0082	rectangle	440	320	110	30	micro E
A0042	rectangle	500	300	110	30	micro E
A0570/A0571	rectangle	500	300	120	40	micro F
A0549/A0553	rectangle	500	330	125	40	micro F
A0546/A0547	rectangle	530	300	120	40	micro F
A0572/A0573	rectangle	560	300	120	40	micro F

**CARACTÉRISTIQUES**

<b>quantité minimale</b>	le mini de fabrication est de 1000
<b>présentation</b>	livré à plat sur palette
<b>montage rapide</b>	manuel, par de simples pliages et encliquetages
<b>qualité : micro E</b>	compact couché 250g/m <sup>2</sup> contrecollé sur microcannelure E (+/- 1.8 mm d'épaisseur) verso blanc
<b>qualité : micro F</b>	compact couché 250g/m <sup>2</sup> contrecollé sur mini-microcannelure F (+/- 0.8 mm d'épaisseur) verso blanc
<b>graphisme</b>	personnalisé selon design du client
<b>impression</b>	offset, sérigraphie, flexographie, marquage à chaud
<b> finition</b>	vernis acrylique (brillant ou mat), vernis UVI sélectif, pelliculage brillant et mat
<b> fabrication UE</b>	les 4 unités de production InduspackGroup sont toutes en Espagne